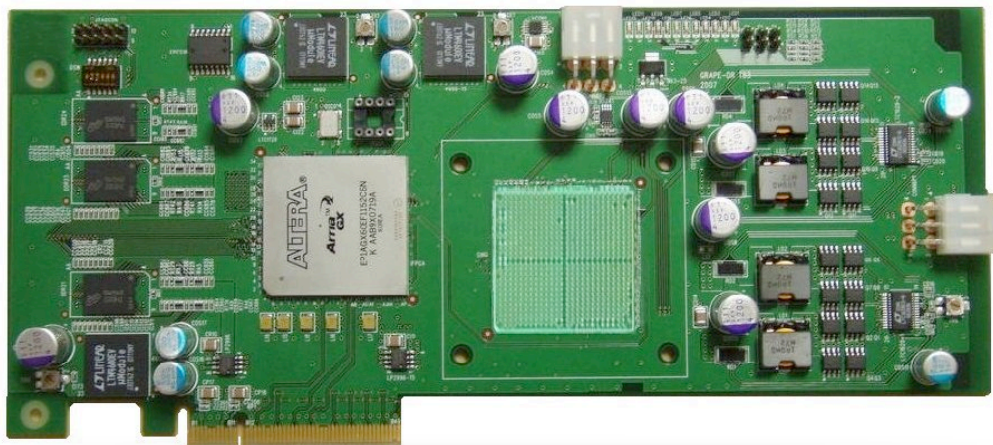


GPCle-Eval-AGX8

x8 PCI Express 評価ボード (オープンソース IP コア同梱)



当社独自開発の PCI Express IP コア GPCle により、アルテラ社ミッドレンジ FPGA デバイス ArriaGX を用いた低コストの x8 レーンインタフェースを実現。

仕様

- ・ アルテラ社 Arria GX (EP1AGX60) を1個搭載。
- ・ オンボードメモリ (228MB, DDR2) 搭載。
- ・ x8 PCI Express カードエッジ。
- ・ 要外部給電 (6ピン12Vコネクタ)。

付属物

- ・ 当社独自開発の PCI Express IP コア^{注1} GPCle
 - ArriaGX上でx8レーンをサポート。
 - 利用条件^{注2}の範囲内で無償利用可能 (商用利用も可)。
 - オープンソース (VHDL)。
 - すぐに使えるサンプル回路と合成済みの.sofファイル、デバイスドライバ (Linux用)、制御ライブラリを同梱。
 - TLP 間に idle cycle を挟まない高速処理で、理論的上限に近い実効性能を達成 (x8 レーン、max payload size 128B での実測値 : write 1.3GB/s, read 1.4GB/s)。

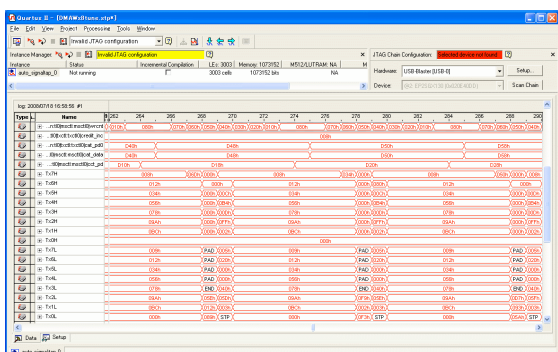


・ 簡易プロトコルアナライザ

アルテラ社 QuartusII に統合されたロジックアナライザ SignalTap II を用いて、PIPE インタフェース上をゆきかう PCI Express トランザクションを観測できます。

注1) 現在のところ PCI Express 規格に完全には準拠していません。エラーの検出・報告・回復処理、電力管理、コンプライアンステストなどに関する機能の一部に未実装のものがああります。

注2) 当社ベンダ ID を使用すること、成果物の販売または公表時には GPCle の使用を明らかにすること、が主要な条件です。詳細は <http://www.kfcr.jp/gpcie.html> にてご確認下さい。



PCI Express 開発支援

当社製 IP コア GPCle を中心とした PCI Express 関連技術を提供します。

GPCle 利用サポート契約

- ・ GPCle 利用上の技術的な質問に迅速にお答えします。
- ・ 目的に応じた適切な使用法、実装法を提案します。

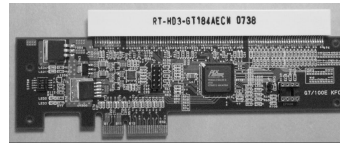
PCI Express ボード開発サポート契約

PCI Express ボードの開発を、基盤レイアウト、インタフェース回路設計からドライバ開発、動作検証まで、多角的にサポートします。

その他、GPCle 未対応 FPGA への新規対応、用途に合わせたカスタマイズ、ドライバ開発など、お気軽にご相談ください。

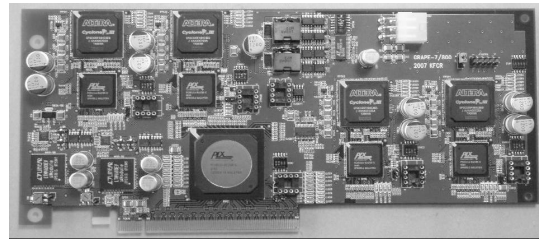
G7XE

PCI-X と x4 PCI Express のインタフェース変換ブリッジ。



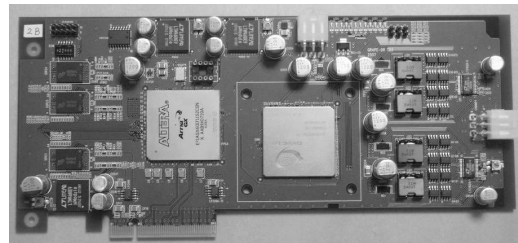
GRAPE-7 model800

当社FPGAボードのハイエンドモデルです。CycloneIII (EP3C120) 4個搭載。x16 PCI Express インタフェース。



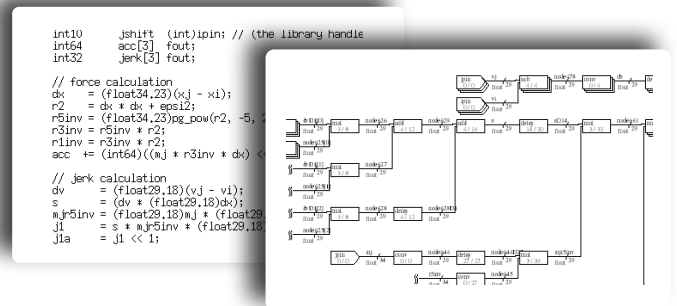
GRAPE-DR model450

カスタム LSI を搭載した科学技術計算向け加速ボード。x8 PCI Express インタフェース。



PGPG2

C 言語に似た高級言語による記述から VHDL で記述された数値演算パイプライン回路を生成するユーティリティ。無償配布中。



(株) K&F Computing Research
 〒182-0026 東京都調布市小島町1-21-6
 TEL 042-498-6880 FAX 042-498-6882
 E-mail info@kfcr.jp URL http://www.kfcr.jp/

ご購入のお問い合わせは



販売代理店 立野電脳 (株)
 〒198-0063 東京都青梅市梅郷5-955
 TEL 0428-77-7000 FAX 0428-77-7010
 E-mail sales@dsp-tdi.com URL http://www.dsp-tdi.com/